

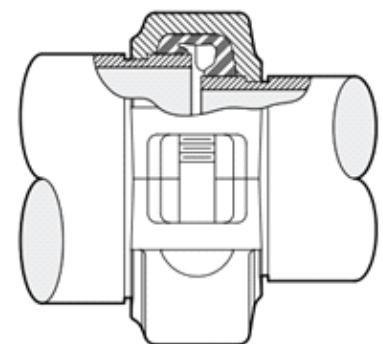
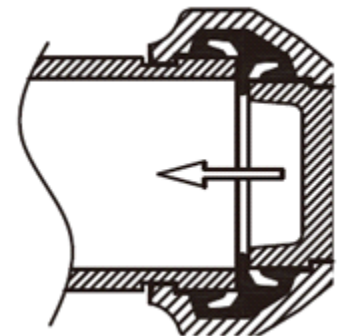
ACOPLAMENTO DE REDUÇÃO (GROOVED)

Os acoplamentos de redução permitem a redução direta em um trecho da tubulação e elimina a necessidade de uma redução concêntrica e acoplamentos adicionais. O anel de vedação de borracha foi especialmente projetado para ajudar a evitar que o tubo menor sofra o efeito telescópico e entre no tubo maior, durante a instalação vertical.



Atenção:

O Acoplamento de Redução não deverá ser usado com um cap, pois o cap poderá ser sugado para dentro do tubo pelo vácuo criado durante a drenagem do sistema.



Ilustrações aumentadas para melhor clareza.



ACOPLAMENTO DE REDUÇÃO (GROOVED)

Segmentos: os segmentos dos acoplamentos são feitos de ferro fundido nodular em conformidade com a Norma ASTM A536 Grau 65-45-12 ou similar.

Parafusos e Porcas: utilizam parafusos de cabeça oval e porcas classe 8.8 feitos em aço carbono conforme AISI 10B21, disponíveis tanto em rosca métrica ISO como em rosca UNC*. Os parafusos de cabeça oval com rosca parcial se encaixam dentro dos orifícios ovais das seções dos segmentos permitindo um aperto fácil usando somente uma chave catraca ou uma chave de boca. Os parafusos e porcas são revestidos por um banho eletroquímico, e também podem ser galvanizados a fogo e estão disponíveis só por encomenda. (*Consulte a Motta para detalhamento).

Anéis de Vedação: possuem uma excelente capacidade de vedação e são projetados para prover uma perfeita estanqueidade aos vazamentos. Primeiramente, o anel de vedação é montado sobre as extremidades da tubulação formando uma vedação inicial. Enquanto os segmentos dos acoplamentos são montados, estes fixam e comprimem ligeiramente o anel de vedação durante o aperto dos parafusos, criando assim uma vedação hermética.



ACOPLAMENTO DE REDUÇÃO (GROOVED)

Composto	Grau	Identificação	Recomendações Gerais e Serviços	Faixa máx. temperatura
EPDM	E	Listra Verde	<p>Adequado para água fria e quente até +230°F (+110°C). Também é adequado para serviços de água com ácido, água com cloro, água deionizada, água do mar e água de esgoto, ácidos diluídos, ar isento de óleo e outros produtos químicos.</p> <p>Não é recomendado para óleos à base de petróleo, óleos minerais, solventes e hidrocarbonetos aromáticos.</p>	<p>-34°C (-30°F)</p> <p>+110°C (+230°F)</p>



ATENÇÃO:

Despressurize e drene os sistemas de tubulação antes de iniciar a desmontagem, ajuste ou remoção de qualquer componente da tubulação.

Nota: Consulte sempre o Manual de Instalação de campo para correto manuseio e operação do produto. A Motta se reserva o direito de alterar especificações, projetos e equipamentos sem aviso prévio e sem incorrer em obrigações. Consulte a área técnica para maiores esclarecimentos.



ACOPLAMENTO DE REDUÇÃO (GROOVED)

Diâmetro Nominal mm/pol	Diâmetro Externo mm/pol	Faixa de Pressão MPA/PSI	Dimensões mm			Parafuso Porca
			A	B	C	
32*25 1. 1/4 * 1	42.4 * 33.7 1.66 * 1.327	2.07 300	106	67	45	2-M10*50
40*25 1. 1/2 * 1	48.3 * 33.7 1.9 * 1.327	2.07 300	114	74	45	2-M10*50
40*32 1. 1/2 * 1. 1/4	48.3 * 42.4 1.9 * 1.66	2.07 300	114	74	45	2-M10*50
50*25 2*1	60.3 * 33.7 2.375 * 1.327	2.07 300	128	86	45	2-M10*50
50*32 2*1. 1/4	60.3 * 42.4 2.375 * 1.66	2.07 300	128	86	45	2-M10*50
60*40 2* 1. 1/2	60.3 * 48.3 2.375 * 1.9	2.07 300	128	86	45	2-M10*50
65*25 2. 1/2 * 1	73 * 33.7 2.875 * 1.327	2.07 300	146	104	45	2-M10*55
65*32 2. 1/2 * 1. 1/4	73 * 42.4 2.875 * 1.66	2.07 300	146	104	45	2-M10*55
65*40 2. 1/2 * 1. 1/2	73 * 48.3 2.875 * 1.9	2.07 300	146	104	45	2-M10*55
65*50 2. 1/2 * 2	73 * 60.3 2.875 * 2.375	2.07 300	146	104	45	2-M10*55
65*25 2. 1/2 * 1	76.1 * 33.7 3 * 1.327	2.07 300	146	104	45	2-M10*55
65*32 2. 1/2 * 1. 1/4	76.1 * 42.4 3 * 1.66	2.07 300	146	104	45	2-M10*55
65*40 2. 1/2 * 1. 1/2	76.1 * 48.3 3 * 1.9	2.07 300	146	104	45	2-M10*55
65*50 2. 1/2 * 2	76.1 * 60.3 3 * 2.375	2.07 300	146	104	45	2-M10*55
80*25 3 * 1	88.9 * 33.7 3.5 * 1.315	2.07 300	160	116	45	2-M10*55
80*32 3 * 1. 1/4	88.9 * 42.4 3.5 * 1.66	2.07 300	160	116	45	2-M10*55
80*40 3 * 1. 1/2	88.9 * 48.3 3.5 * 1.9	2.07 300	160	116	45	2-M10*55
80*50 3 * 2	88.9 * 60.3 3.5 * 2.375	2.07 300	160	116	45	2-M10*55

Diâmetro Nominal mm/pol	Diâmetro Externo mm/pol	Faixa de Pressão MPA/PSI	Dimensões mm			Parafuso Porca
			A	B	C	
80*65 3 * 2. 1/2	88.9 * 73 3.5 * 2.875	2.07 300	160	116	45	2-M10*55
80*65 3 * 2. 1/2	88.9 * 76.1 3.5 * 3	2.07 300	160	116	45	2-M10*55
100*25 4 * 1	114.3 * 33.7 4.5 * 1.315	2.07 300	194	146	48	2-M12*65
100*32 4 * 1. 1/4	114.3 * 42.4 4.5 * 1.66	2.07 300	194	146	48	2-M12*65
100*40 4 * 1. 1/2	114.3 * 48.3 4.5 * 1.9	2.07 300	194	146	48	2-M12*65
100 * 50 4 * 2	114.3 * 60.3 4.5 * 2.375	2.07 300	194	146	48	2-M12*65
100*65 4 * 2. 1/2	114.3 * 73 4.5 * 2.875	2.07 300	194	146	48	2-M12*65
100*65 4 * 2. 1/2	114.3 * 76.1 4.5 * 2.875	2.07 300	194	146	48	2-M12*65
100*80 4 * 3	114.3 * 88.9 4.5 * 3.5	2.07 300	194	146	48	2-M12*65
125*50 5 * 2	139.7 * 60.3 5.5 * 2.375	2.07 300	222	170	48	2-M12*75
125*65 5 * 2. 1/2	139.7 * 76.1 5.5 * 3	2.07 300	222	170	48	2-M12*75
125*80 5 * 3	139.7 * 88.9 5.5 * 3.5	2.07 300	222	170	48	2-M12*75
125 * 100 5 * 4	139.7 * 114.3 5.5 * 4.5	2.07 300	222	170	50	2-M12*75
125*50 5 * 2	141.3 * 60.3 5.563 * 2.375	2.07 300	222	172	48	2-M12*75
125*65 5 * 2. 1/2	141.3 * 73 5.563 * 2.875	2.07 300	222	172	48	2-M12*75
125*80 5 * 3	141.3 * 88.9 5.563 * 3.5	2.07 300	222	172	48	2-M12*75
125*100 5 * 4	141.3 * 114.3 5.563 * 4.5	2.07 300	222	172	50	2-M12*75
150*65 6 * 2. 1/2	165.1 * 76.1 6.5 * 3	2.07 300	252	196	50	2-M16*85
150*80 6 * 3	165.1 * 88.9 6.5 * 3.5	2.07 300	252	196	50	2-M16*85
150*100 6 * 4	165.1 * 114.3 6.5 * 4.5	2.07 300	252	196	50	2-M16*85

